



ÁGUA FRIA

ESC. 1/50

PLANTA BAIXA

REPRESENTAÇÕES

- Curva 45 Longa para esgoto
- Curva 90 curta- desce
- Curva 90 longa
- Joelho 90 - coluna
- Junção dupla
- Junção simples
- Redução excêntrica- superior
- Te sanitário- superior
- Terminal de ventilação- coluna

INDICAÇÕES

- CA - Caixa de Areia - Água pluvial com grelha (40x40cm)
- CI - Caixa de Inspeção - Esgoto simples (40x40 cm)
- CG - Caixa de gordura (40x60 cm)
- CP - Caixa de Passagem - Água pluvial com tampão(40x40 cm)
- BS - BACIA SANITÁRIA
- DH - DUCHA HIGIÊNICA
- FH - FILTRO
- LV - LAVATORIO
- MIC - MICTÓRIO
- PIA - PIA DA COZINHA
- RG - REGISTRO GERAL
- RP - REGISTRO DE PRESSÃO

TUBULAÇÃO

- Tubo PVC - Esgoto
- Tubo PVC - Água Fria
- Tubo PEAD - Água Fria
- Tubo PVC - Águas Pluviais
- Tubo PVC - Ventilação

PRUMADAS

- Tubo Ventilação
- Águas Pluviais
- Água Fria

NOTAS

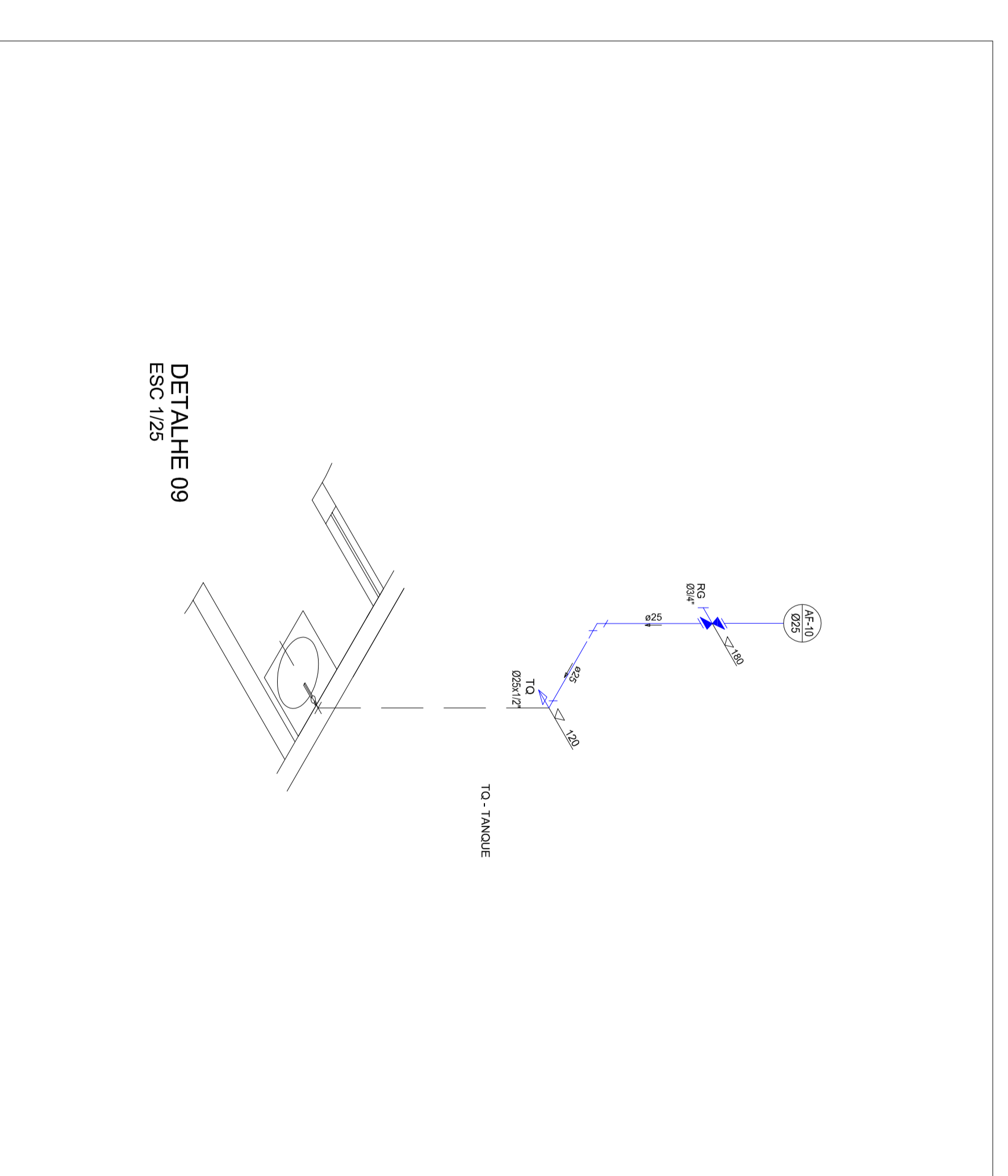
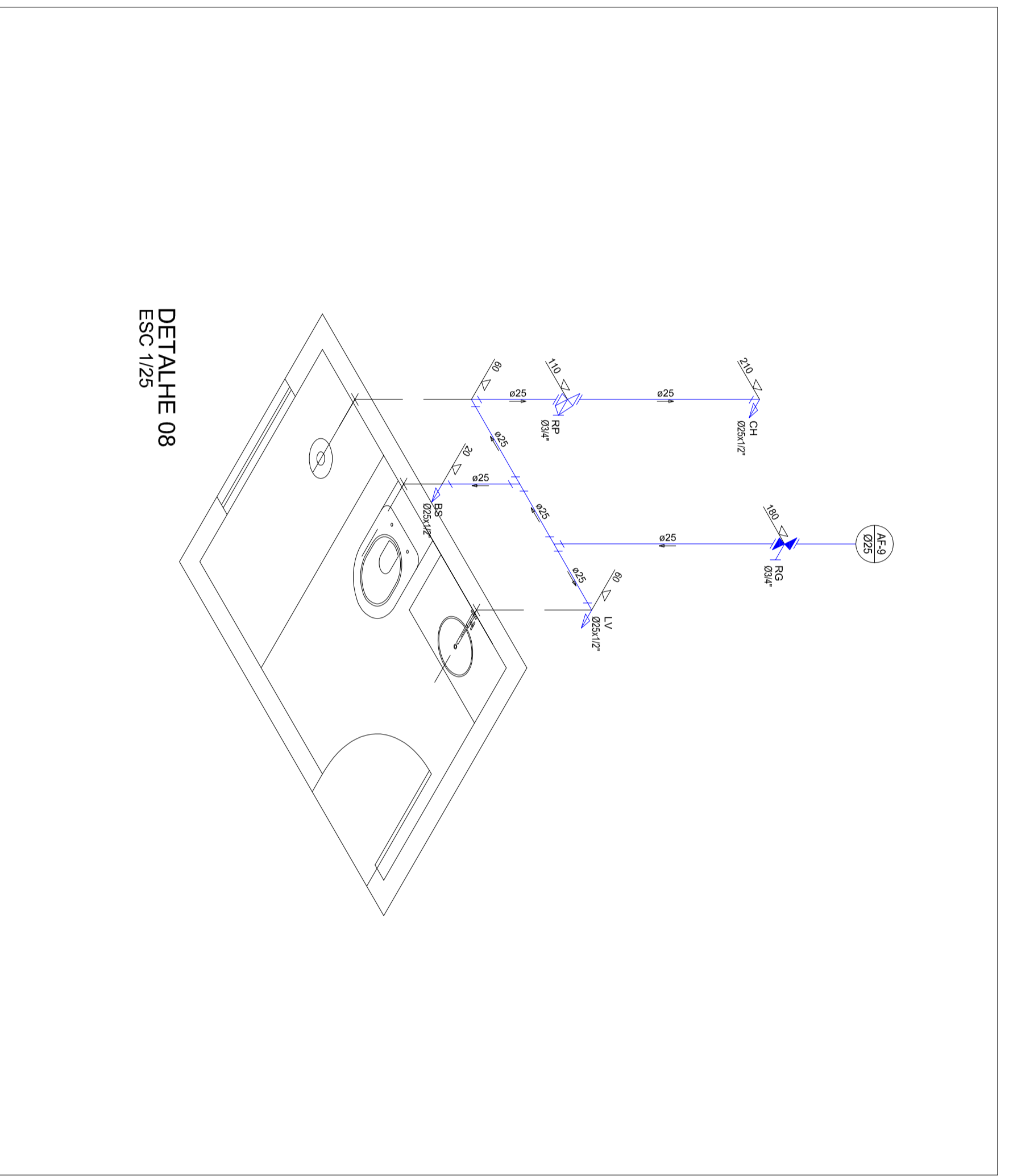
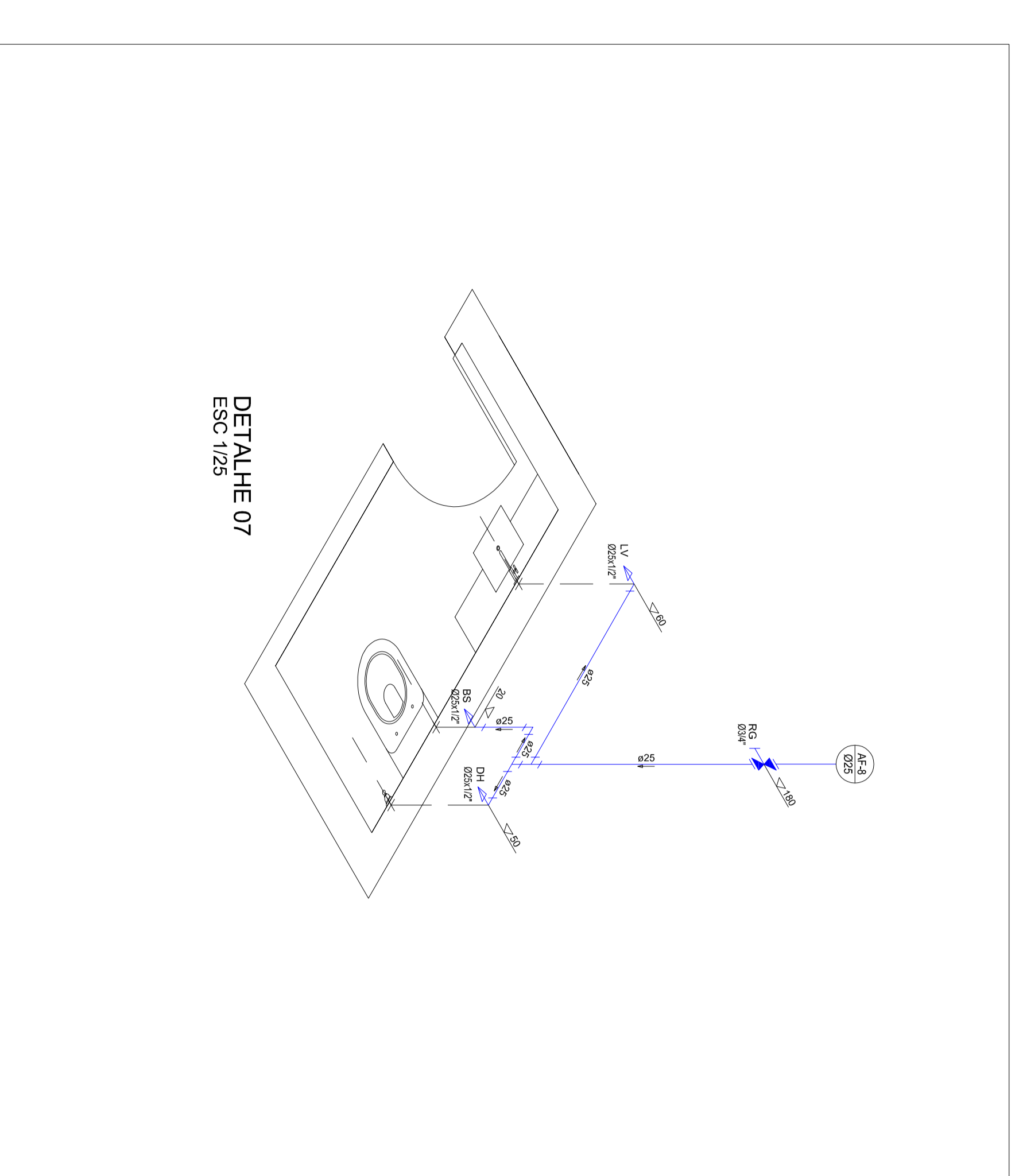
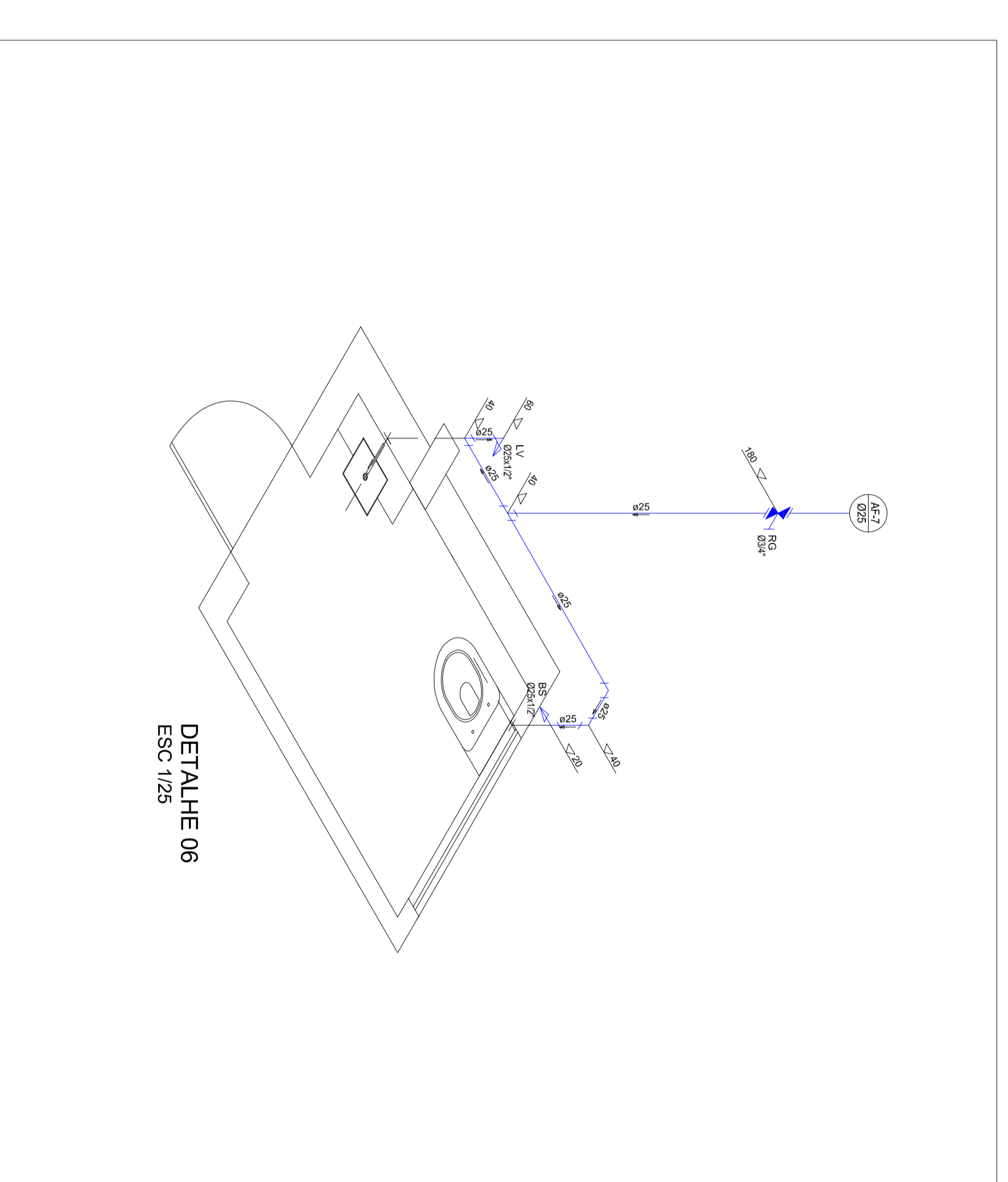
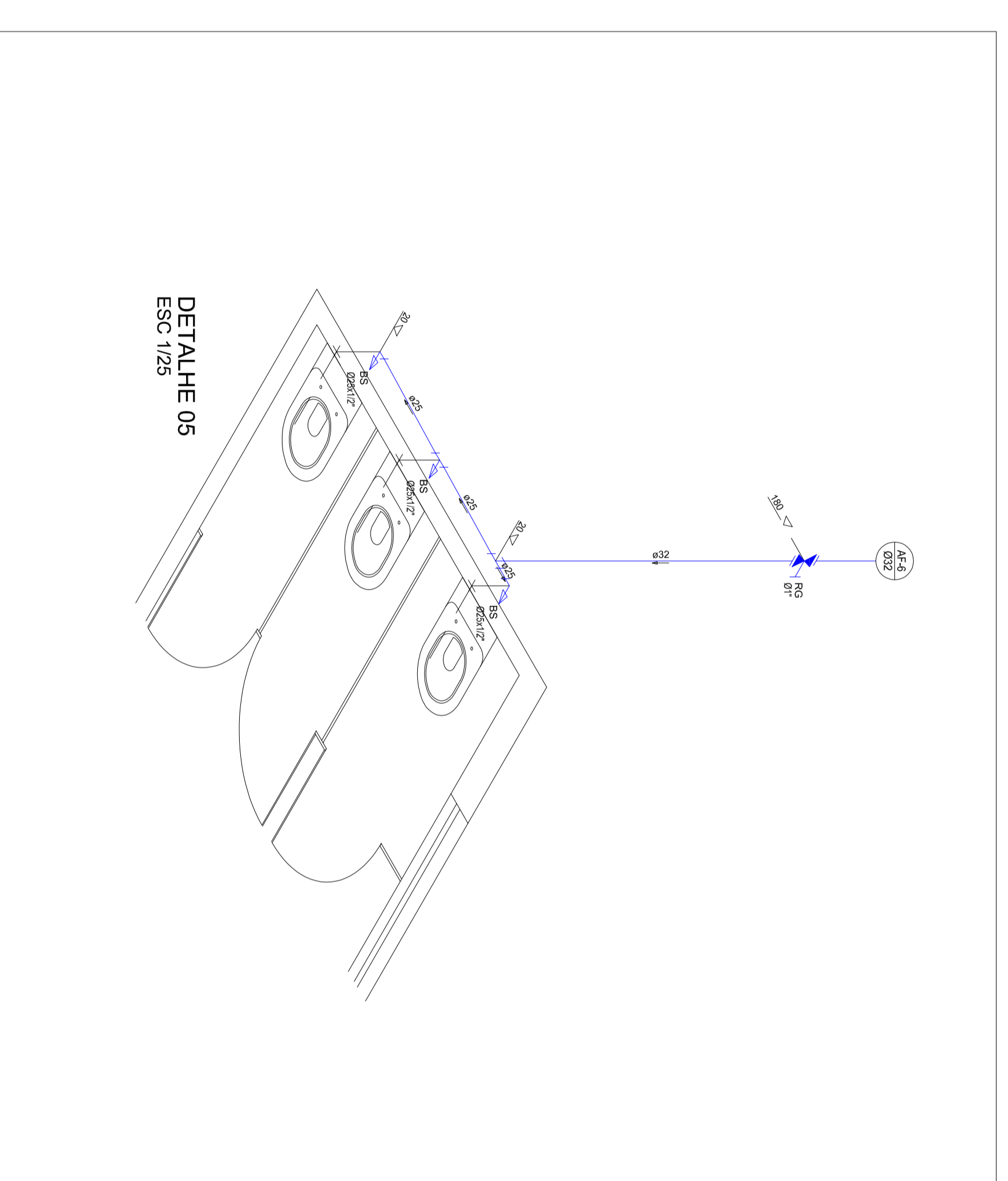
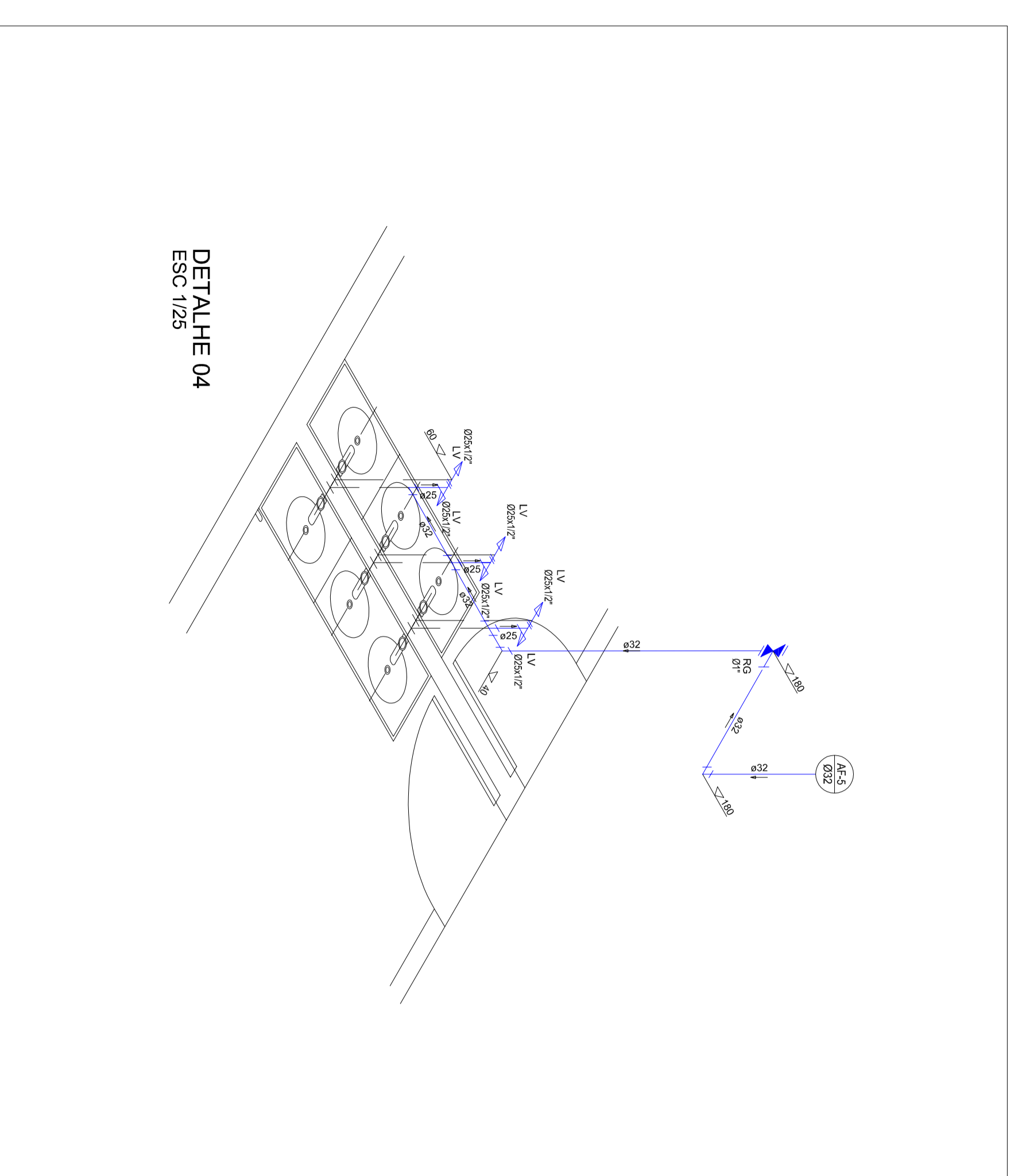
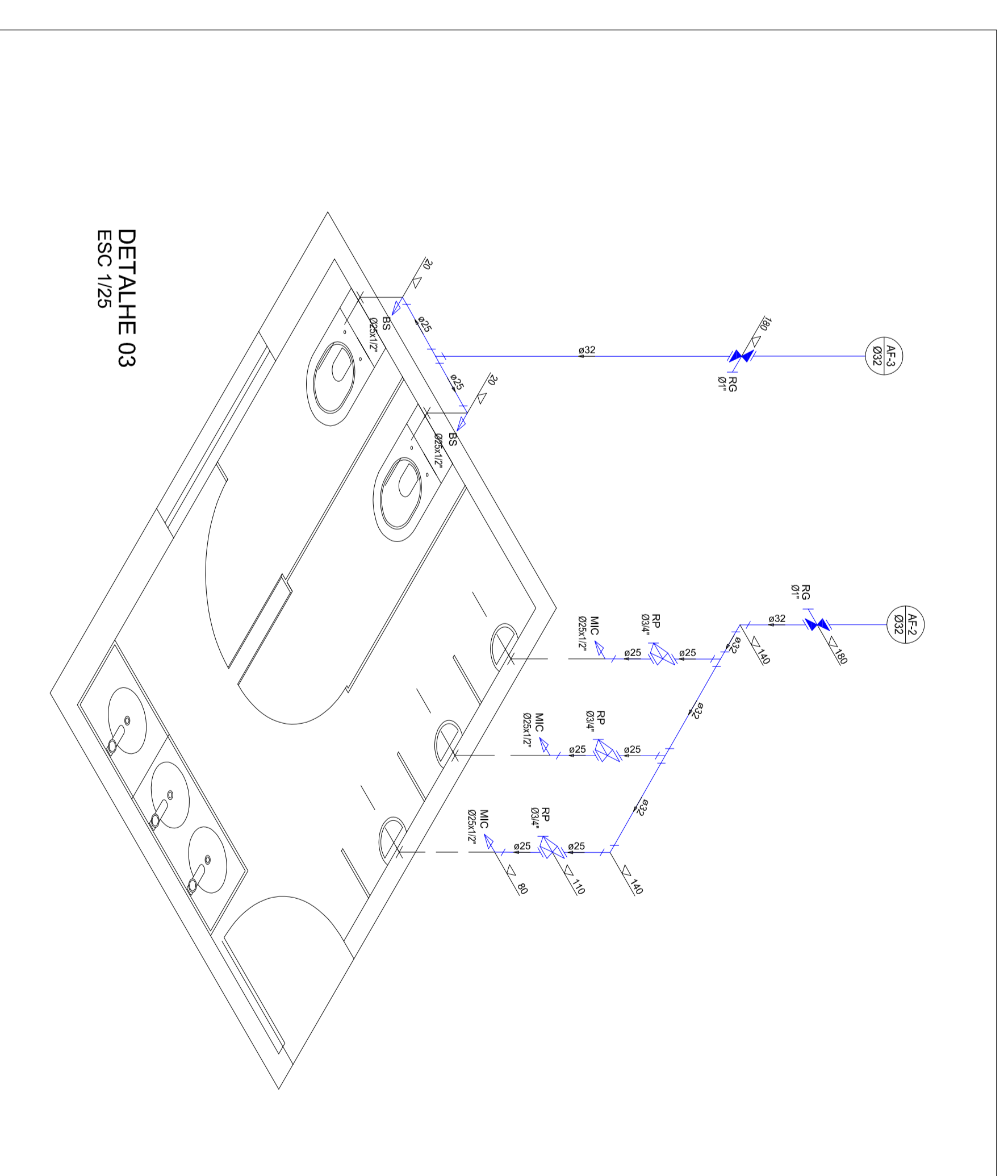
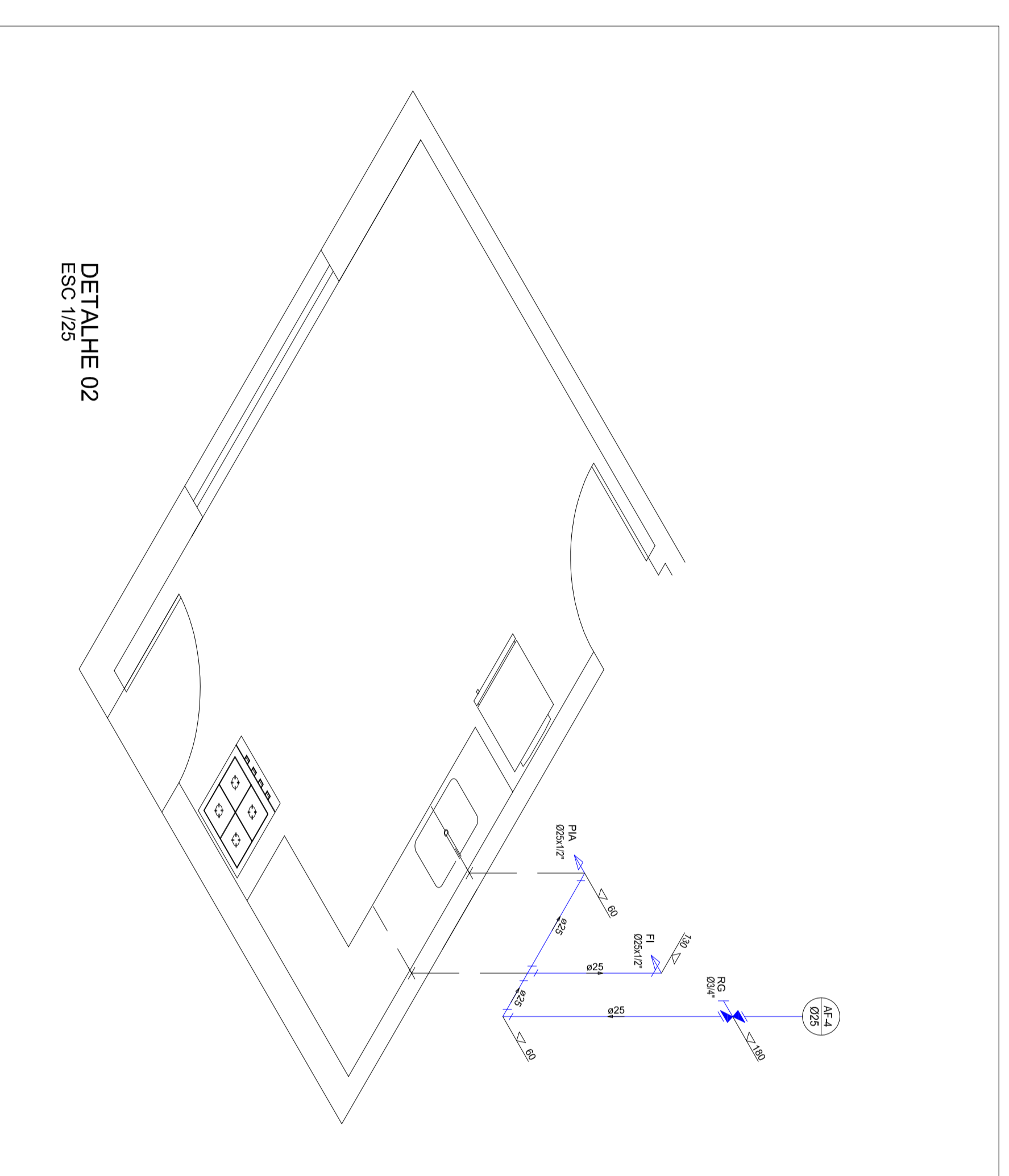
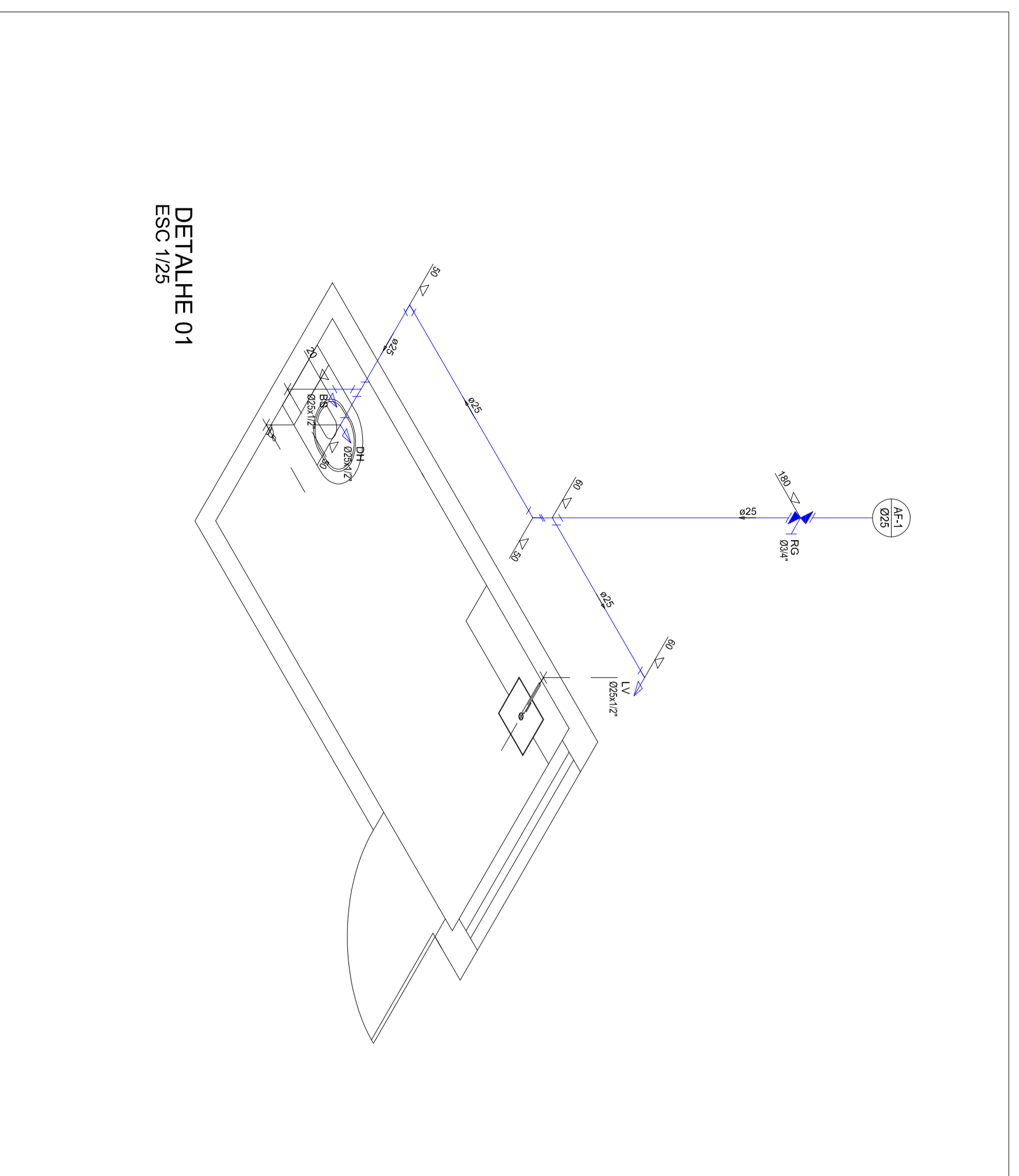
- TUBULAÇÃO DE ESGOTO SANITÁRIO EM TUBOS DE PVC DE 110
- TUBULAÇÃO DE ESGOTO SANITÁRIO EM TUBOS DE PVC DE 110
- TUBULAÇÃO DE ESGOTO PLUVIAL EM TUBOS DE PVC DE 110
- TUBULAÇÃO DE ESGOTO PLUVIAL EM TUBOS DE PVC DE 110

MPF Procuradoria da República em Mato Grosso do Sul
 Ministério Público Federal

REFORMA COM AMPLIAÇÃO DO EDIFÍCIO-SEDE DA PROCURADORIA DA REPÚBLICA NO MUNICÍPIO DE TRÊS LAGOAS

PROJETO HIDROSANTITÁRIO

PROJETO	INDICAÇÃO
ÁGUA FRIA - PLANTA BAIXA	01/05



LEGENDA

INDICAÇÕES

- CA - Caixa de Areia - Água pluvial com grilha (60x40x40)
- CI - Caixa de Sifão - Esgoto simples (40x40 cm)
- CG - Caixa de gordura (40x60 cm)
- CP - Caixa de Passagem - Água pluvial com tampa (40x40 cm)
- BS - BACIA SANITÁRIA
- DH - DUCHA HIGIENICA
- FI - FILTRO
- LV - LAVATORIO
- MIC - MICTÓRIO
- PIA - PIA DA COZINHA
- RG - REGISTRO GERAL
- RP - REGISTRO DE PRESSÃO

REPRESENTAÇÕES

- Curva 45 Longa para esgoto
- Curva 90 curta- desce
- Curva 90 longa
- Joelho 90- coluna
- Junção dupla
- Junção simples
- Redução excêntrica- superior
- Ts sanitário- superior
- Terminal de ventilação- coluna

PRUMADAS

- TV - Tubo Ventilacao
- AP - Águas Pluviais
- AF - Água Fria

TUBULAÇÃO

- Tubo PVC- Esgoto
- Tubo PVC- Água Fria
- Tubo PEAD - Água Fria
- Tubo PEAD - Água Quente
- Tubo PVC- Águas Pluviais
- Tubo PVC- Ventilação

NOTAS

1 - TUBULAÇÃO DE ESGOTO CLÁSSICA, SEM INDICAÇÃO TERM. DECAULANTE, INCLINAÇÃO DE 2%

2 - TUBULAÇÃO DE ESGOTO PLUVIAL, SEM INDICAÇÃO TERM. DECAULANTE, INCLINAÇÃO DE 1%

MPF Procuradoria da República em Mato Grosso do Sul
Ministério Público Federal

REFORMA COM AMPLIAÇÃO DO EDIFÍCIO-SEDE DA PROCURADORIA DA REPÚBLICA NO MUNICÍPIO DE TRÊS LAGOAS

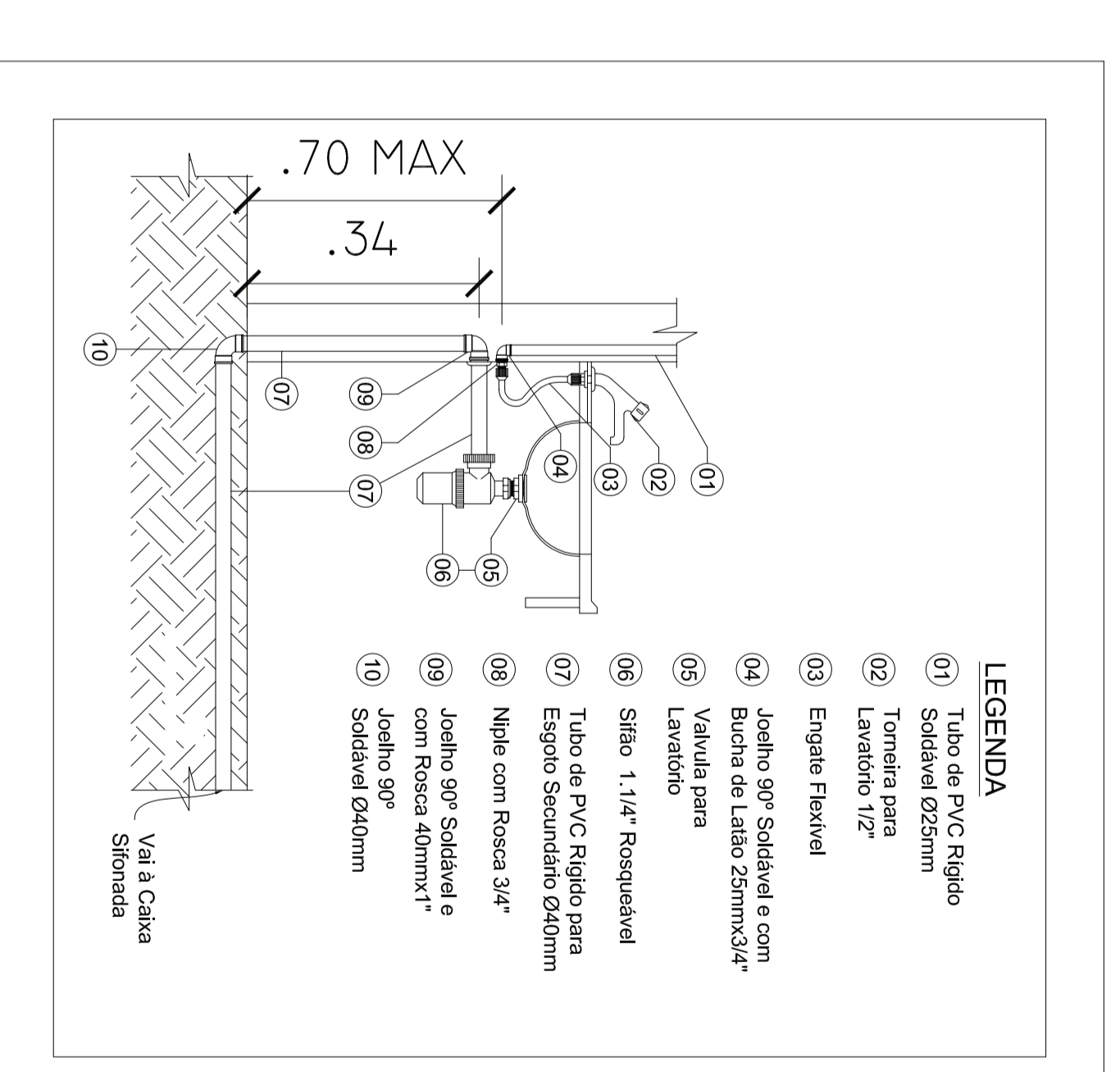
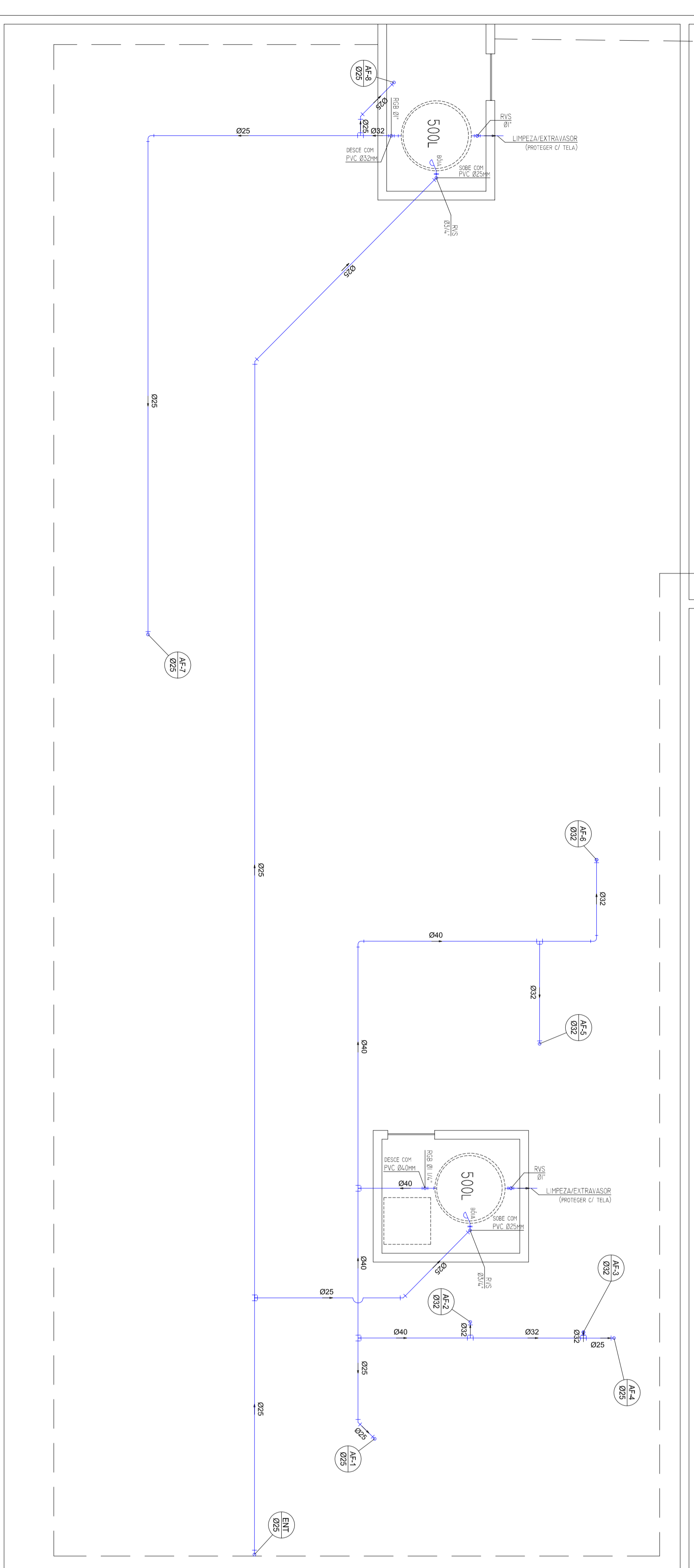
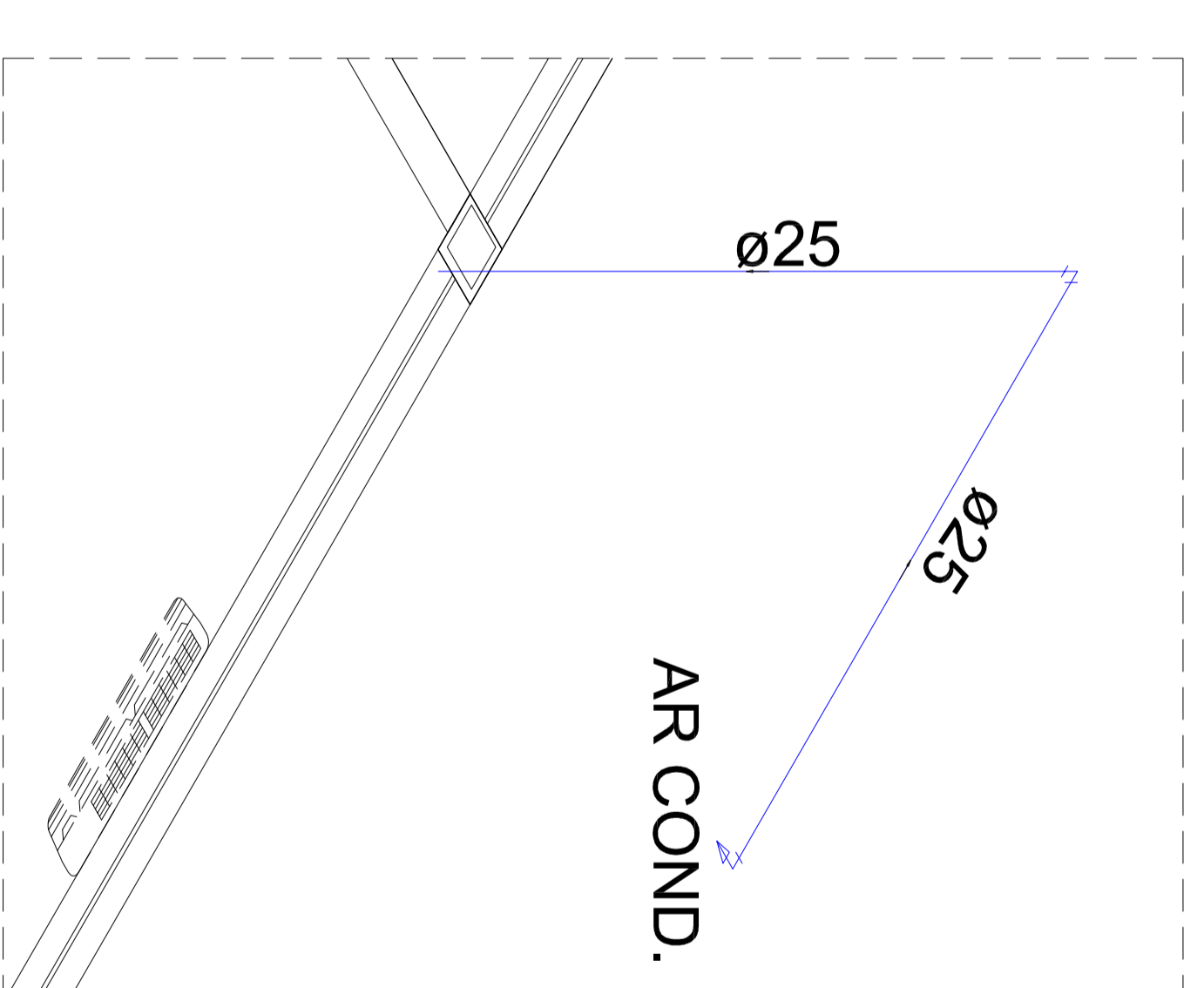
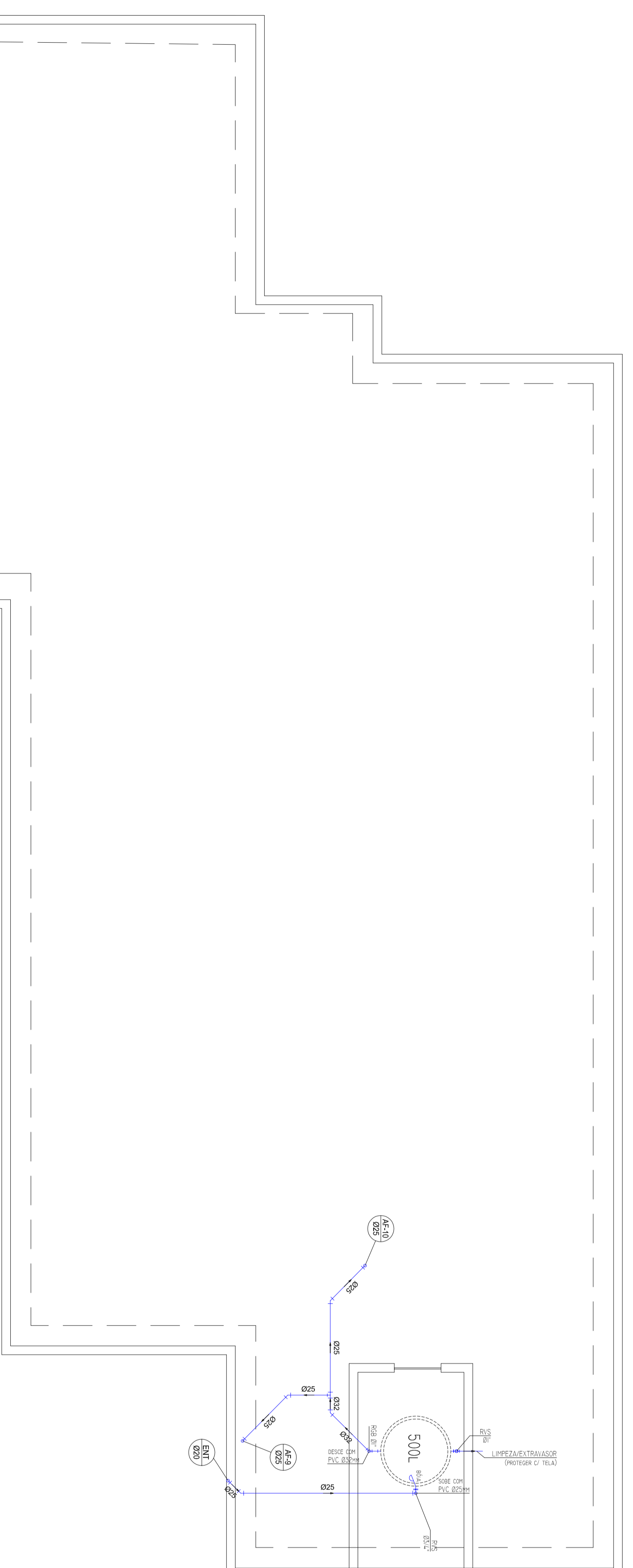
PROJETO HIDROSANTITÁRIO

DETALHE 02 | DETALHE 06 | DETALHE 08
DETALHE 03 | DETALHE 05 | DETALHE 09
DETALHE 04 | DETALHE 07

PROJETO HIDROSANTITÁRIO

TABLA ANTERIOR TUBAGEM E TUBULAGEM

02/05



LEGENDA

INDICAÇÕES

- CA - Caixa de Aresta - Água pluvial com grelha (40x40cm)
- CI - Caixa de Inspeção - Esgoto simples (40x40 cm)
- CG - Caixa de gordura (40x60 cm)
- CP - Caixa de Passagem - Água pluvial com tampa(40x40 cm)

- BS - BACIA SANITÁRIA
- DH - DUCHA HIGIÊNICA
- FI - FILTRO
- LV - LAVATÓRIO
- MIC - MICTÓRIO
- PIA - PIA DA COZINHA
- RG - REGISTRO GERAL
- RP - REGISTRO DE PRESSÃO

REPRESENTAÇÕES

- Curva 45° Longa para esgoto
- Curva 90° curta- desce
- Curva 90° longa
- Joelho 90°- coluna
- Junção dupla
- Junção simples
- Redução excêntrica- superior
- Te sanitário- superior
- Terminal de ventilação- coluna

PRUMADAS

- Tubo Ventilacao
- Agua Pluviais
- Agua Fria

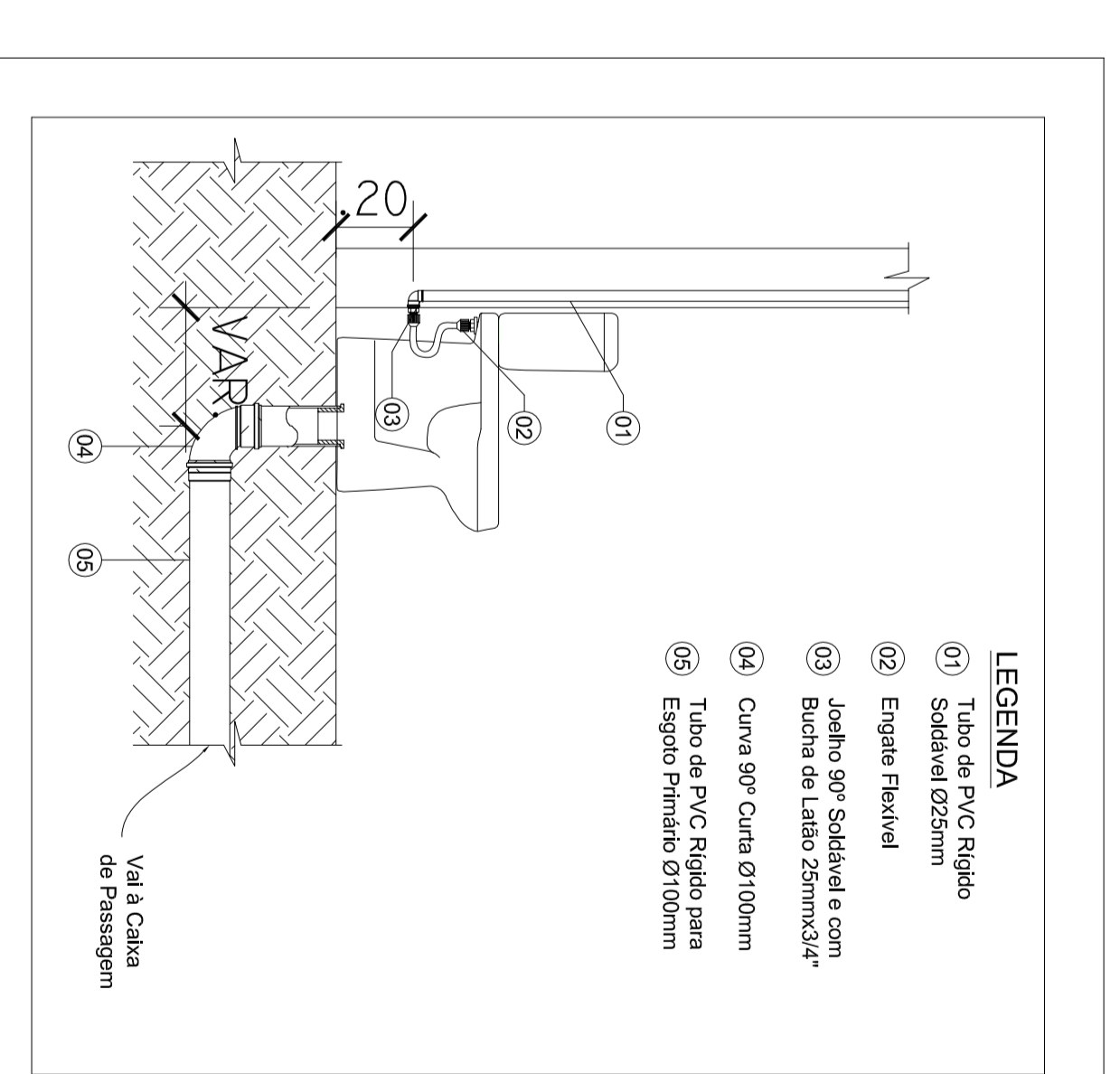
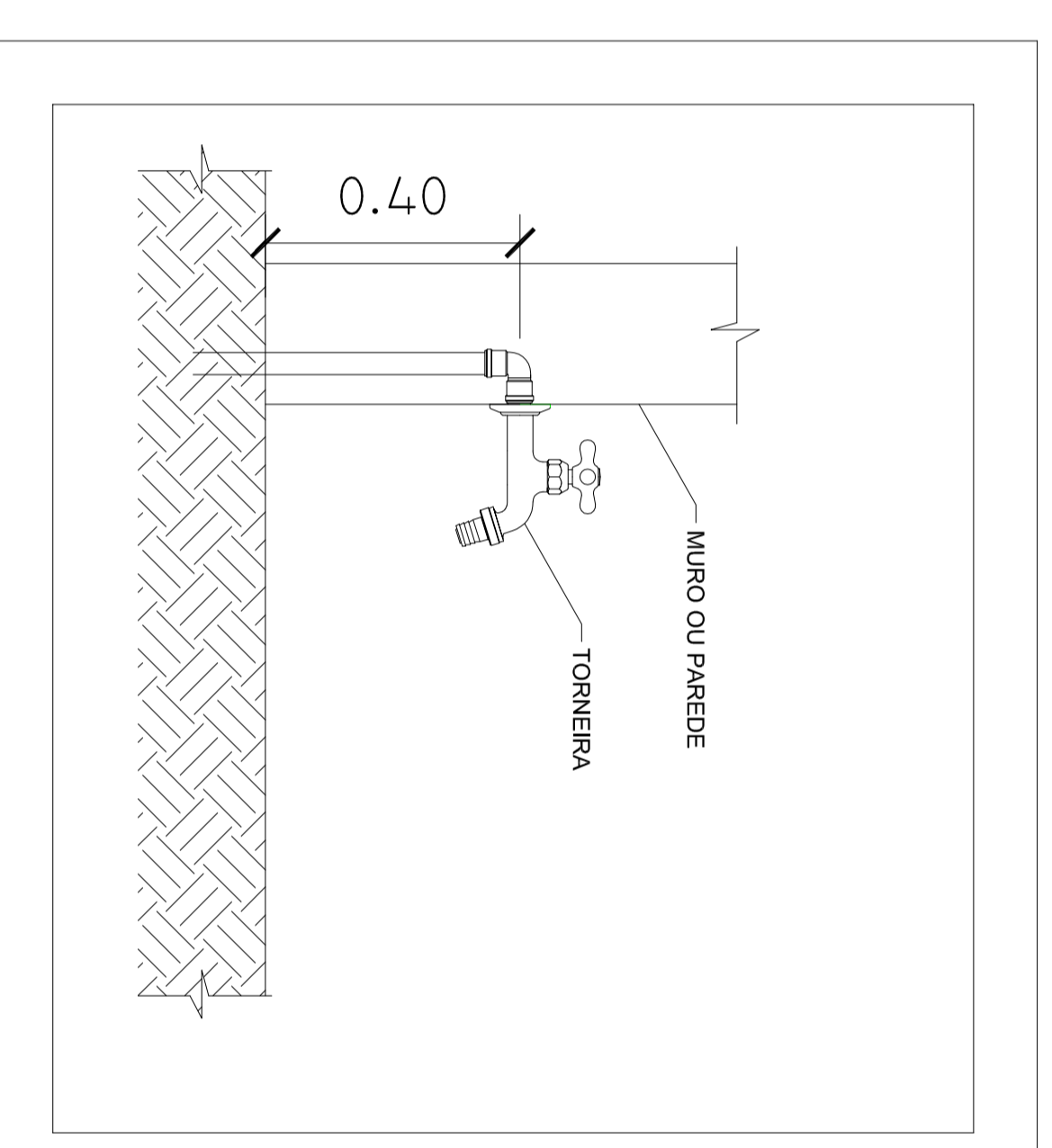
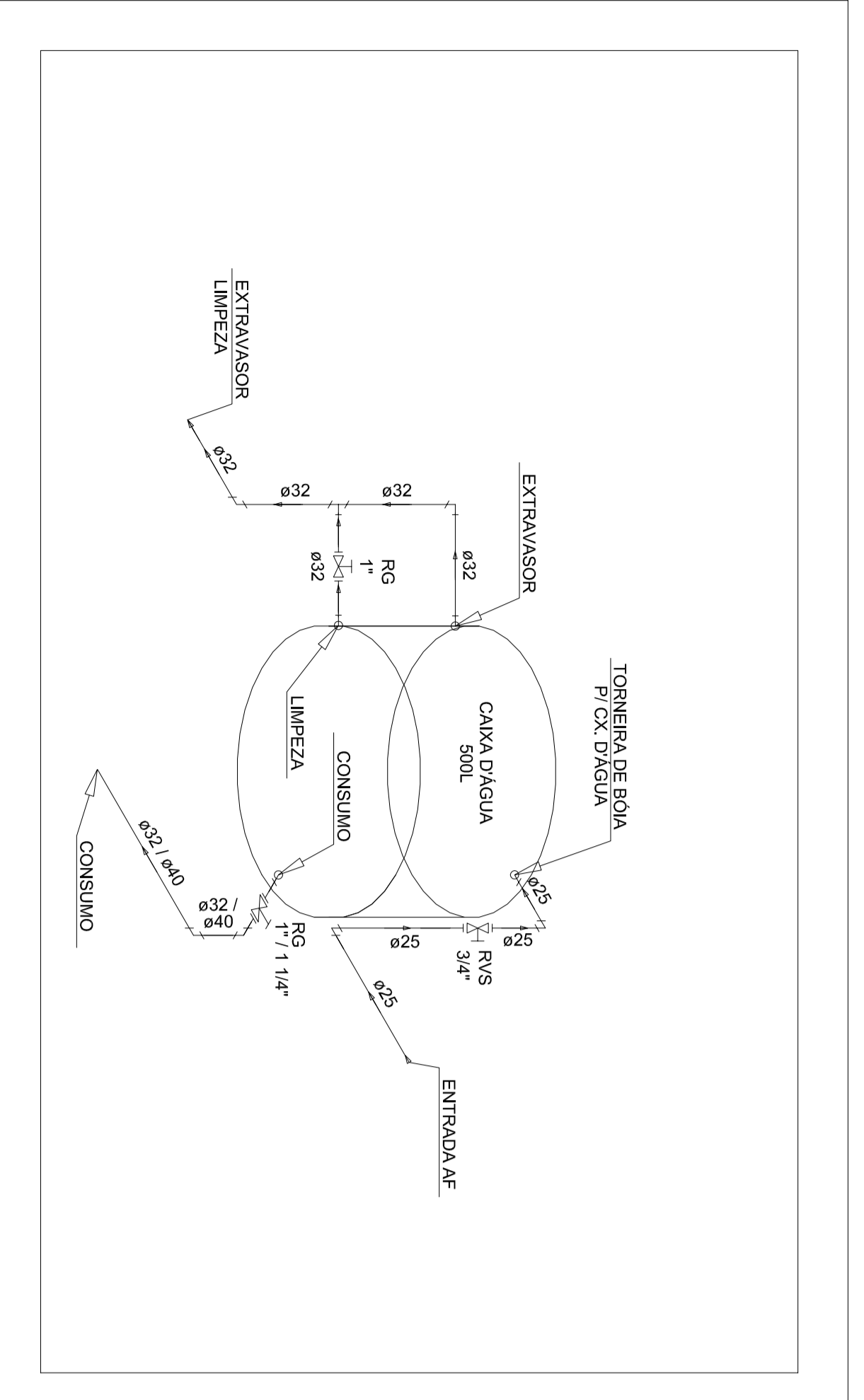
TUBULAÇÃO

- Tubo PVC - Esgoto
- Tubo PVC - Água Fria
- Tubo PEAD - Água Fria
- Tubo PEAD - Água Reluso
- Tubo PVC - Águas Pluviais
- Tubo PVC - Ventilação

BARRILETE ÁGUA FRIA

ESC. 1/50

PLANTA DE COBERTURA



- LEGENDA**
- 01 Tubo de PVC Rígido
 - 02 Soldável Ø25mm
 - 03 Engate Fixável
 - 04 Joelho 90° Soldável e com Bucha de Lado Ø25mmx34"
 - 05 Curva 90° Caixa Ø100mm
 - 06 Tubo de PVC Rígido para Esgoto Flexível Ø100mm
 - 07 Soldável Ø100mm
 - 08 Joelho 90°
 - 09 Soldável Ø100mm
 - 10 Vaso Sanitário

NOTAS

- 1 - TUBULAÇÃO DE ESGOTO SANITÁRIO EM TUBO DE PVC RÍGIDO
- 2 - TUBULAÇÃO DE ESGOTO SANITÁRIO EM TUBO DE PVC FLEXÍVEL
- 3 - TUBULAÇÃO DE ESGOTO PLUVIAL EM TUBO DE PVC RÍGIDO
- 4 - TUBULAÇÃO DE ESGOTO PLUVIAL EM TUBO DE PVC FLEXÍVEL

MPF Procuradoria da República em Mato Grosso do Sul

Ministério Público Federal

REFORMA COM AMPLIAÇÃO DO EDIFÍCIO-SEDE DA PROCURADORIA DA REPÚBLICA NO MUNICÍPIO DE TRÊS LAGOAS

PROJETO HIDROSANITÁRIO

BARRILETE ÁGUA FRIA - PLANTA DE COBERTURA

DETALHE TORNEIRA JARDIM

PROJETO DE ARQUITETURA

TABLA ARQUITETURA LUBIANA LUBIANA

03/05

DETALHE ESQUEMÁTICO CAIXA D'ÁGUA

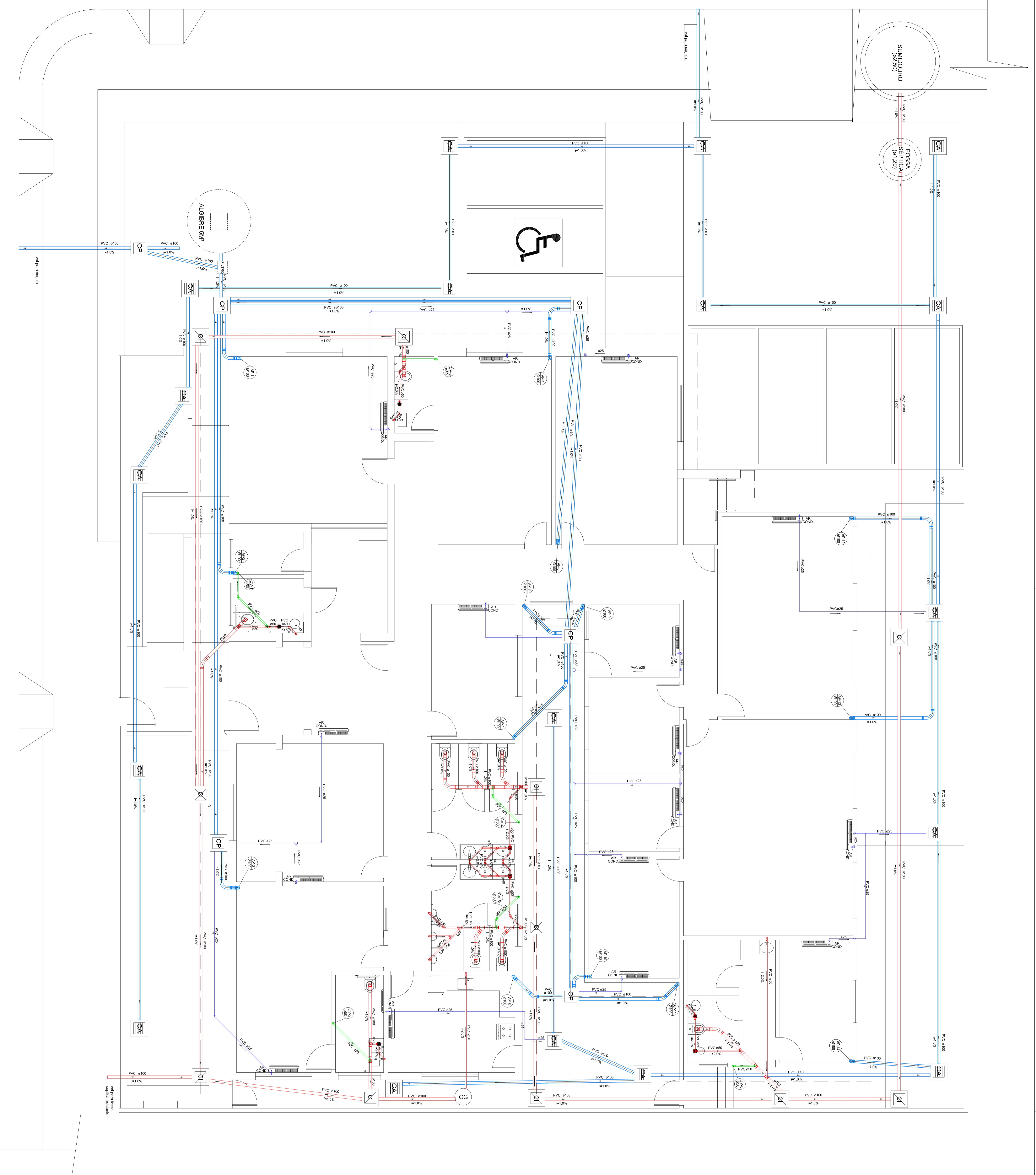
SEM ESCALA

DETALHE TORNEIRA JARDIM

SEM ESCALA

DETALHE VASO SANITÁRIO

SEM ESCALA



LEGENDA

INDICAÇÕES

- CA - Caixa de Areia - Água pluvial com grilha (60x40 cm)
- CI - Caixa de Inspeção - Esgoto simples (40x40 cm)
- CG - Caixa de passagem (40x60 cm)
- CP - Caixa de Passagem - Água pluvial com tampa (40x40 cm)

- BS - BACIA SANITÁRIA
- DH - DUCHA HIGIENICA
- F1 - FILTRO
- LV - LAVATORIO
- MIC - MICTÓRIO
- PIA - PIA DA COZINHA
- RG - REGISTRO GERAL
- RP - REGISTRO DE PRESSÃO

REPRESENTAÇÕES

- Curva 45 Longa para esgoto
- Curva 90 curta- desce
- Curva 90 longa
- Joelho 90° - coluna
- Junção dupla
- Junção simples
- Redução excêntrica- superior
- Ts sanitário- superior
- Terminal de ventilação- coluna

PRUMADAS

- Tubo Ventilacao
- Águas Pluviais
- Água Fria

TUBULAÇÃO

- Tubo PVC- Esgoto
- Tubo PVC- Água Fria
- Tubo PEAD - Água Fria
- Tubo PVC - Águas Pluviais
- Tubo PVC - Ventilação

NOTAS

- OBRAS DE RECONSTRUÇÃO DEBEM SER EM PVC DEGRADO
- TUBULAÇÃO DE ESGOTO CLÁSSICA, SEM INDICAÇÃO TERMIL DEGRADANTE, NÍVEL DE 2%
- TUBULAÇÃO DE ESGOTO PLUVIAL, SEM INDICAÇÃO TERMIL DEGRADANTE, NÍVEL DE 1%

MPF Procuradoria da República em Mato Grosso do Sul
 Ministério Público Federal

REFORMA COM AMPLIAÇÃO DO EDIFÍCIO-SEDE DA PROCURADORIA DA REPÚBLICA NO MUNICÍPIO DE TRÊS LAGOAS

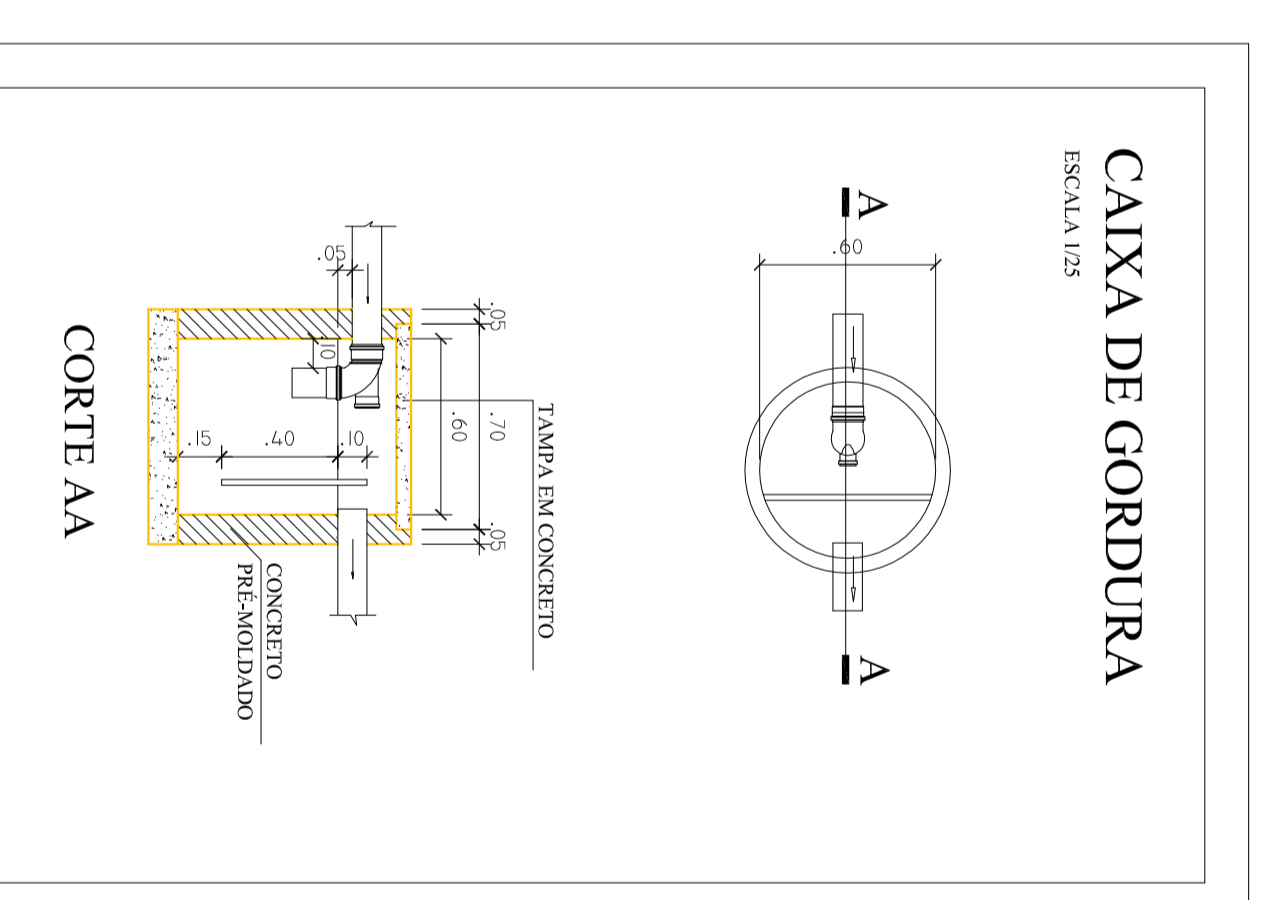
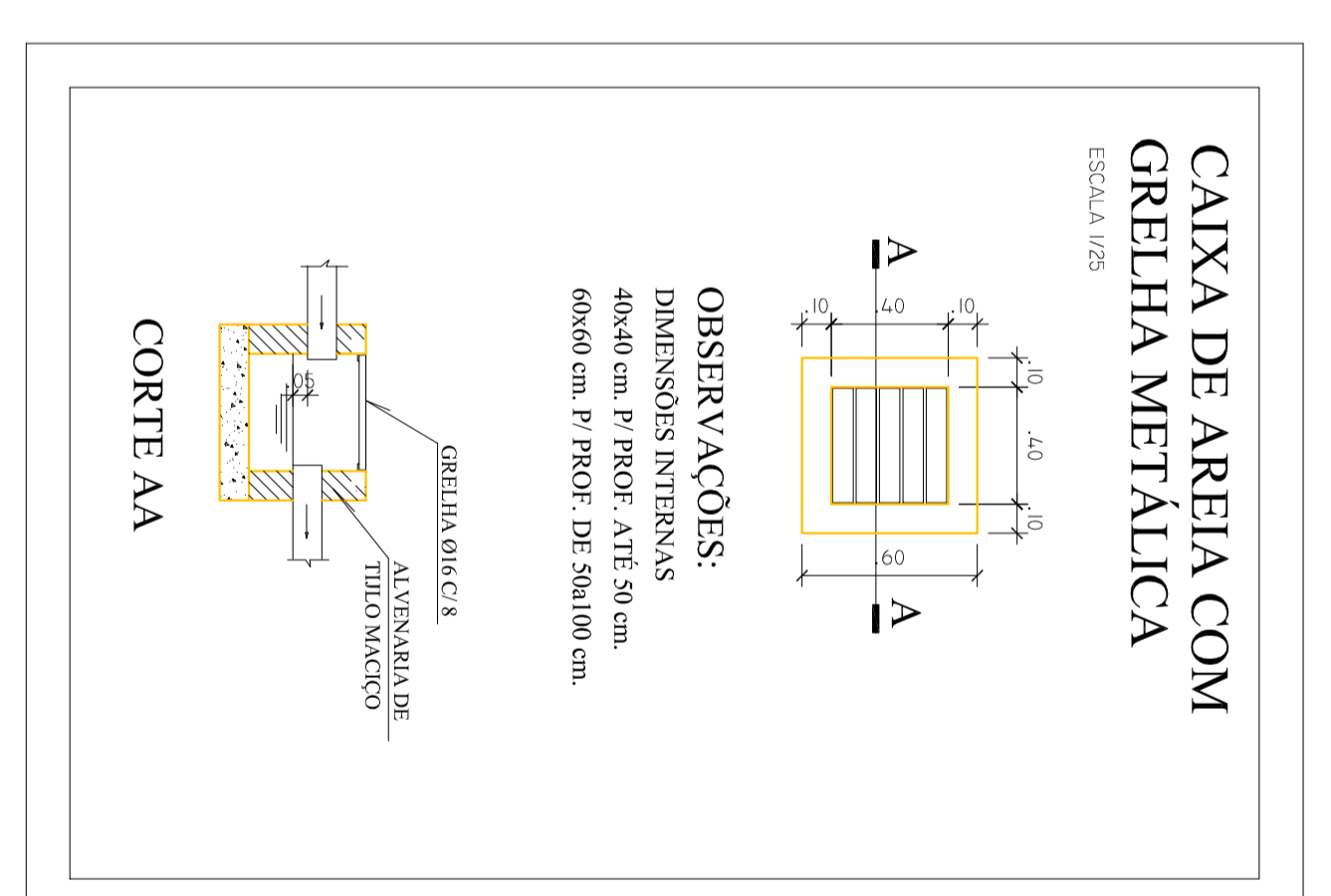
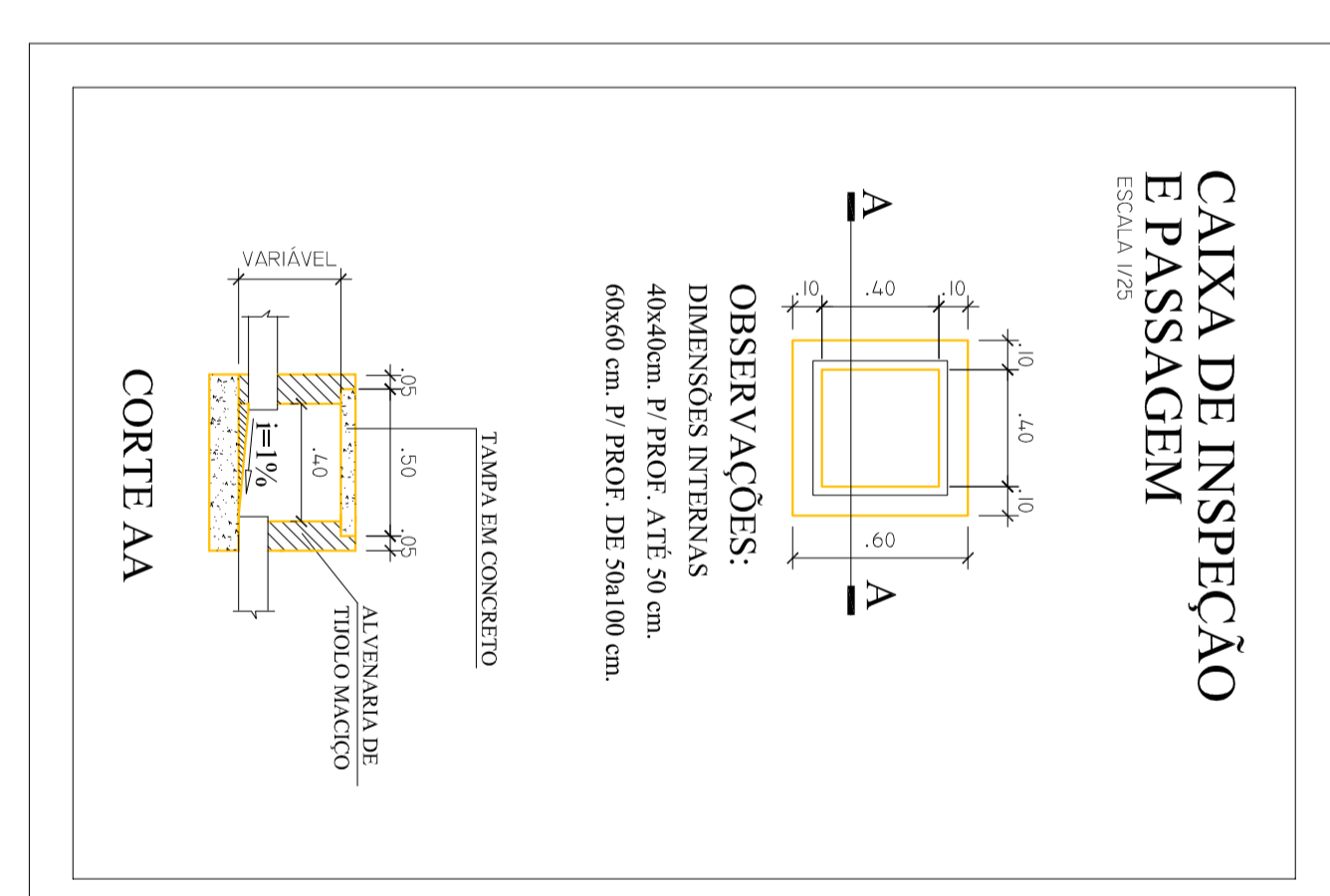
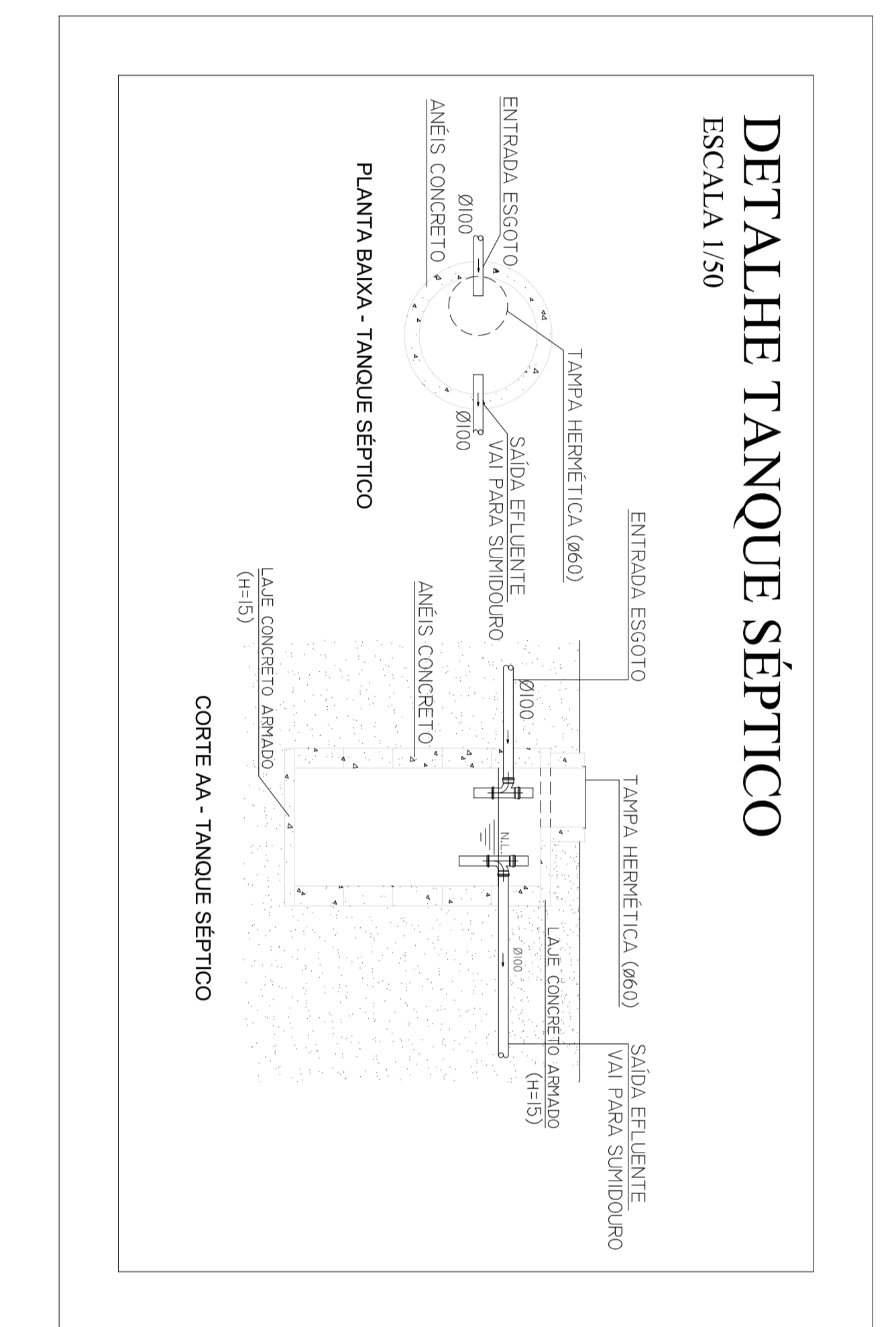
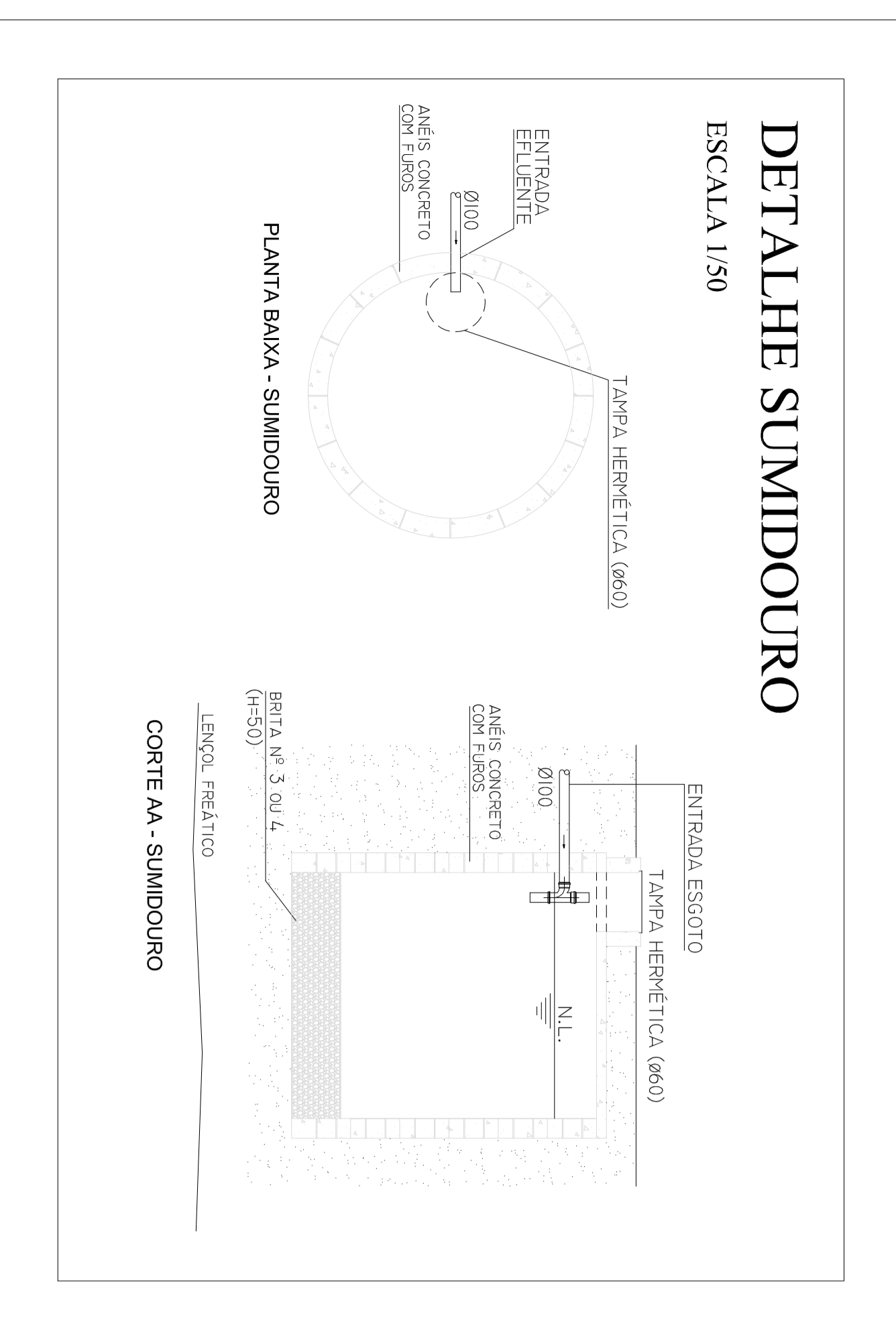
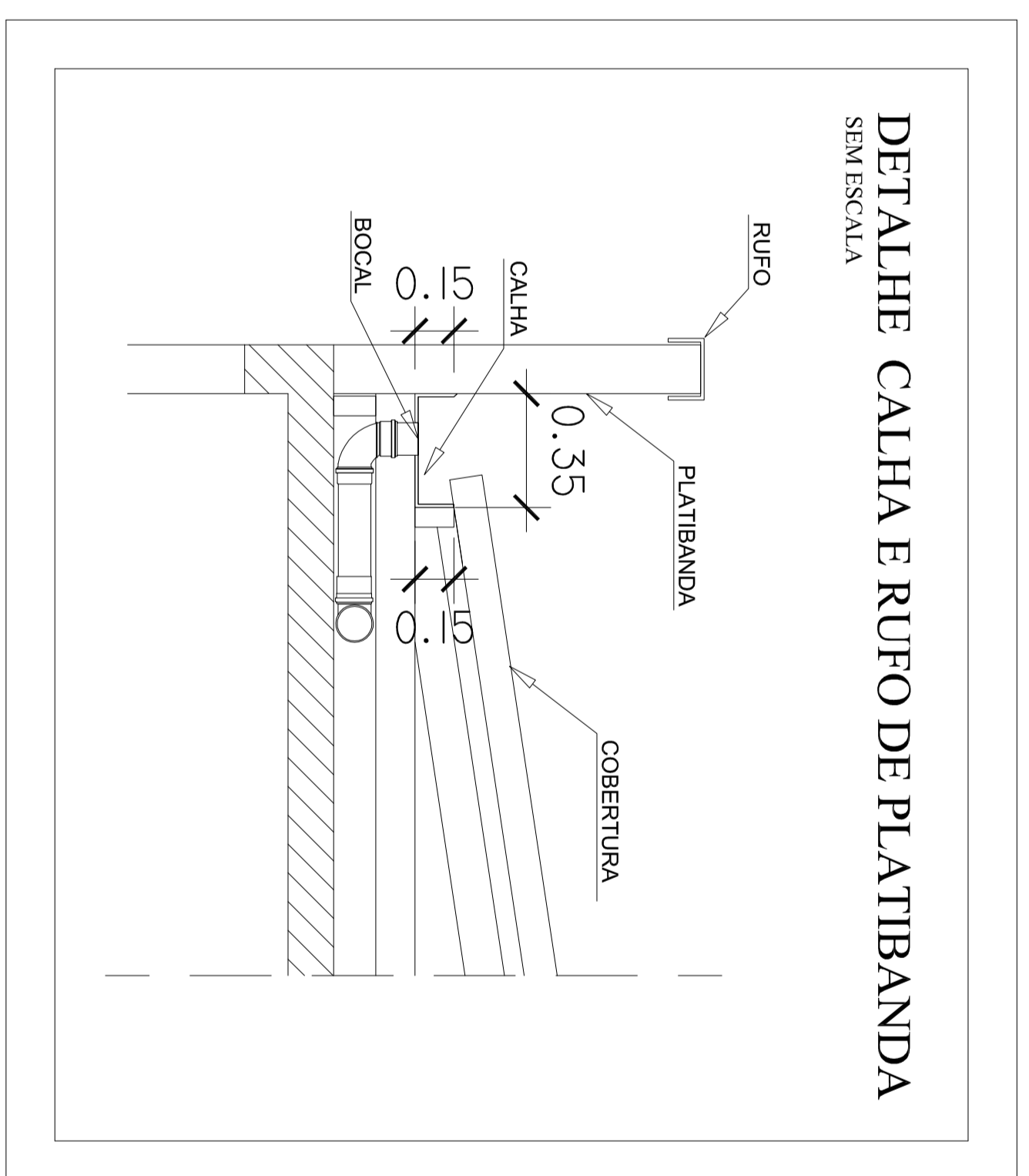
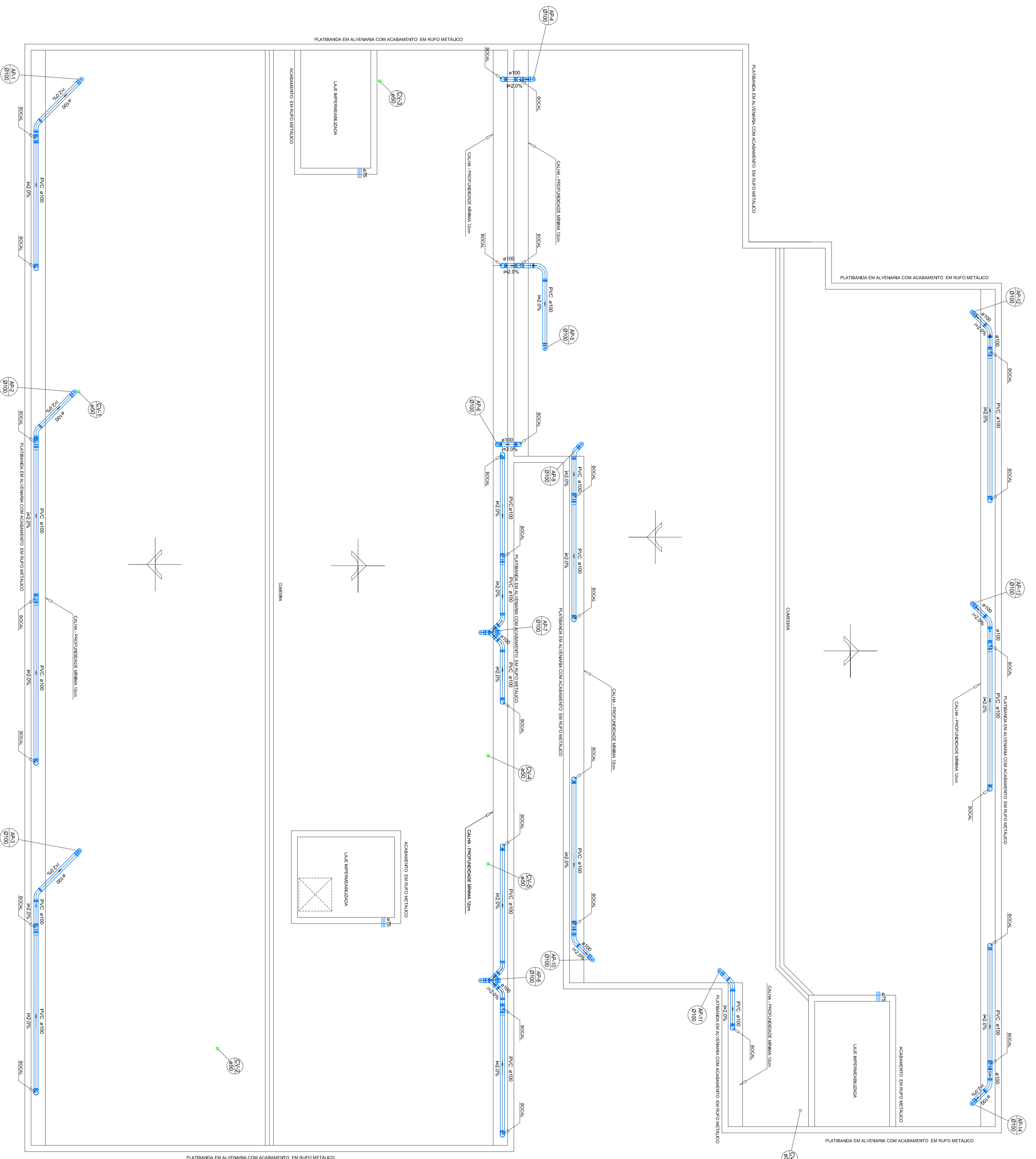
PROJETO HIDROSANITÁRIO
 ESGOTO SANITÁRIO/ ÁGUAS PLUVIAIS - PLANTA BAIXA
 DETALHE S/ CAIXA DE INSPEÇÃO E CAIXA DE AREIA
 DETALHE S/ CAIXA DE PASSAGEM

TABLA ARQUITETÔNICA (LUBRIMAN, LUBRIMAN)
 04/05

ESGOTO SANITÁRIO / ÁGUAS PLUVIAIS

ESC. 1/50

PLANTA BAIXA



LEGENDA

INDICAÇÕES

- CA - Caixa de Arteria - Água pluvial com grelha (40x60 cm)
- C1 - Caixa de Injeção - Esgoto simples (40x60 cm)
- CG - Caixa de gordura (40x60 cm)
- CP - Caixa de Passagem - Água pluvial com tampão (40x60 cm)
- BS - BACIA SANITÁRIA
- DH - DUCHA HIGIÊNICA
- F1 - FILTRO
- LV - LAVATÓRIO
- MIC - MICTÓRIO
- PIA - PIA DA COZINHA
- RG - REGISTRO GERAL
- RP - REGISTRO DE PRESSÃO

REPRESENTAÇÕES

- Curva 45 Longa para esgoto
- Curva 90 curta- desce
- Curva 90 longa
- Joelho 90- coluna
- Junção dupla
- Junção simples
- Redução excêntrica- superior
- Te sanitário- superior
- Terminal de ventilação- coluna

PRUMADAS

- Tubo Ventilacao
- Águas Pluviais
- Água Fria

TUBULAÇÃO

- Tubo PVC - Esgoto
- Tubo PVC - Água Fria
- Tubo PEAD - Água Fria
- Tubo PEAD - Água Resuso
- Tubo PVC - Águas Pluviais
- Tubo PVC - Ventilação

NOTAS

- 1 - Adoção da nomenclatura oficial da Tabela de preços de obra.
- 2 - TUBULAÇÃO DE ESGOTO CLÁSSICO, SEM INDICAÇÃO TERÇA DECLINANTE, LINHA DE 2%.
- 3 - TUBULAÇÃO DE ESGOTO PLUVIAL, SEM INDICAÇÃO TERÇA DECLINANTE, LINHA DE 1%.

MPF Procuradoria da República em Mato Grosso do Sul

Ministério Público Federal

PROJETO HIDROSANITÁRIO

ESGOTO SANITÁRIO / ÁGUAS PLUVIAIS - PLANTA BARRA

REVISÃO: 05/05